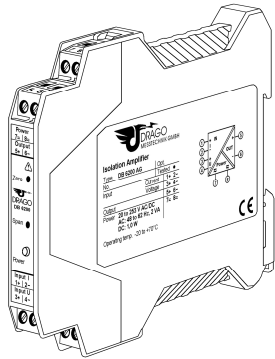


# Trennverstärker DB 6200



Lesen Sie diese Bedienungsanleitung bevor Sie das Produkt installieren und heben Sie diese für weitere Informationen auf.

## DB 6200

### 1. Vor der Inbetriebnahme



Beim Betrieb dieses elektrischen Trennverstärkers können bestimmte Teile des Moduls unter gefährlicher Spannung stehen! Durch Nichtbeachtung der Warnhinweise können schwere Körperverletzungen und/oder Sachschäden entstehen!

Der Trennverstärker sollte nur von qualifiziertem Fachpersonal installiert und in Betrieb genommen werden. Das Personal sollte sich mit den Warnhinweisen dieser Betriebsanleitung gründlich auseinandergesetzt haben.

Der Trennverstärker darf nicht bei geöffnetem Gehäuse in Betrieb genommen werden. Der Abgleich an dem frontseitigen Potentiometer darf nur mit einem Schraubendreher erfolgen, der sicher gegen die am Eingang liegende Spannung isoliert ist!

Bei Anwendungen mit hohen Arbeitsspannungen ist auf genügend Abstand bzw. Isolation und auf Berührungsschutz zu achten.

Der einwandfreie und sichere Betrieb dieses Gerätes setzt sachgemäßen Transport, fachgerechtes Lagerung, Montage sowie sorgfältige Bedienung und Instandhaltung voraus.



Bei Montage und Einstellarbeiten am Trennverstärker ist auf Schutzmaßnahmen gegen elektrostatische Entladung (ESD) zu achten!

### 2. Kurzbeschreibung

Der 3-Wege-Trennverstärker wird zur galvanischen Trennung und Umsetzung von bipolaren und unipolaren Prozesssignalen eingesetzt. Ein- und Ausgangssignale sind über DIP-Schalter umschaltbar. Der Zero/Span-Abgleich an der Front erlaubt ein Feinabgleich des gemessenen Signals und die Nachkalibrierung nach Bereichsumschaltung.

Die 3-Wege-Trennung gewährleistet eine sichere Entkopplung des Sensorkreises vom Auswertkreis und vermeidet eine gegenseitige Beeinflussung von untereinander verketteten Messkreisen. Die sichere Trennung mit hoher Prüfspannung schützt das Wartungspersonal und nachfolgende Geräte vor unzulässig hoher Spannung.

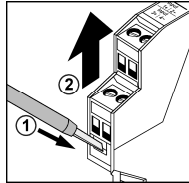
### 3. Funktionsweise

Das Eingangssignal wird moduliert und mittels Übertrager galvanisch entkoppelt. Das potentialgetrennte Signal wird danach demoduliert, gefiltert und verstärkt am Ausgang zur Verfügung gestellt.

### 4. Konfiguration

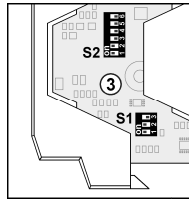
#### 4.1 Hilfsmittel

Zum Öffnen und Einstellen des Gerätes und zum Anschluss der Leitungen an die steckbaren Schraubklemmen wird ein Schraubendreher mit einer Klingenbreite von 2,5 mm benötigt.



#### 4.1 Öffnen des Gerätes

Entriegeln Sie mit Hilfe eines Schraubendrehers die Verriegelung des Gehäuseoberteils auf beiden Seiten (1). Gehäuseoberteil und Elektronik lassen sich nun etwa 3 cm herausziehen (2).



#### 4.3 Einstellungen

Einstellung von Ein- und Ausgangsbereich mittels DIP-Schalter (3) gemäß folgender Tabelle:

Input	Switch S1			Output	Switch S2					
	1	2	3		1	2	3	4	5	6
○ ± 10 V	●			○ ± 10 V		●	●	●	●	●
○ 0 to 10 V				○ 0 to 10 V		●	●	●	●	●
○ 2 to 10 V				○ 2 to 10 V		●	●	●	●	●
○ ± 5 V	●	●		○ ± 5 V		●	●	●	●	●
○ 0 to 5 V		●		○ 0 to 5 V		●	●	●	●	●
○ 1 to 5 V		●	●	○ 1 to 5 V		●	●	●	●	●
○ ± 20 mA		●		○ ± 20 mA		●	●	●	●	●
○ 0 to 20 mA				○ 0 to 20 mA		●	●	●	●	●
○ 4 to 20 mA			●	○ 4 to 20 mA		●	●	●	●	●
○ ± 10 mA	●	●		○ ± 10 mA		●	●	●	●	●
○ 0 to 10 mA		●		○ 0 to 10 mA		●	●	●	●	●
○ 2 to 10 mA		●	●	○ 2 to 10 mA		●	●	●	●	●
○ Zero Pot: ± 10% of range				○ Bandwidth 10KHz		●				
○ Span Pot: ± 10% of range				○ Bandwidth 30 Hz		●				

○: factory setting    ●: customer setting

Nach jedem Bereichswechsel sollte ein Zero/Span-Abgleich durchgeführt werden!

### 5. Montage, elektrischer Anschluss

Der Trennverstärker wird auf TS35 Normschienen aufgerastet.

Klemmenbelegung			
1	Eingang + I	5	Ausgang +
2	Eingang - I	6	Ausgang -
3	Eingang + U	7	Hilfsenergie ≡
4	Eingang - U	8	Hilfsenergie ≡

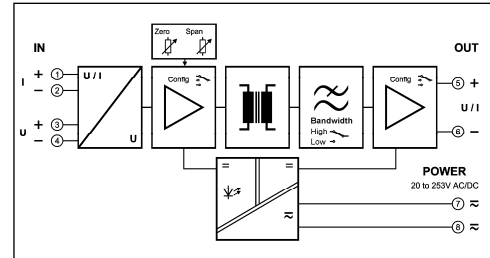
**Achtung!**  
Eingänge für Strom und Spannung nicht parallel betreiben!

### 6. Technische Daten

Eingang	Spannung	Strom
Eingangssignal <sup>1)</sup> (umklemm-/umschaltbar)	± 10 V ± 5V 0 - 10 V 0 - 5V 2 - 10 V 1 - 5 V	± 20 mA ± 10 mA 0 - 20 mA 0 - 10 mA 4 - 20 mA 2 - 10 mA
Eingangswiderstand	ca. 1 MΩ	ca. 22 Ω
Eingangskapazität	ca. 1 nF	ca. 1 nF
Überlastbarkeit	Spannungsbegrenzung mit 30 V Z-Diode, max. Dauerstrom 30 mA	
Ausgang	Spannung	Strom
Ausgangssignal <sup>1)</sup> (umschaltbar)	± 10 V ± 5V 0 - 10 V 0 - 5V 2 - 10 V 1 - 5 V	± 20 mA ± 10 mA 0 - 20 mA 0 - 10 mA 4 - 20 mA 2 - 10 mA
Bürde	≤ 10 mA (1 kΩ bei 10 V)	≤ 12 V (600 Ω bei 20 mA)
Linearer Übertragungsbereich	Unipolar: -2 bis + 110%	Bipolar: -110 bis +110%
Restwelligkeit	< 20 mV <sub>eff</sub>	
Allgemeine Daten		
Übertragungsfehler	± 0,1 % v. E.	
Temperaturkoeffizient <sup>2)</sup>	± 100 /K v. E.	
Zero/Span-Abgleich	± 10 % v. E.	
Grenzfrequenz (-3 dB)	> 10 kHz <sup>3)</sup> auf < 30 Hz umschaltbar	
Prüfspannung	4 kV, 50 Hz Eingang gegen Ausgang gegen Hilfsenergie	
Arbeitsspannungen <sup>3)</sup> (Basisisolierung)	1000 V AC/DC bei Überspannungskategorie II und Verschmutzungsgrad 2 nach EN 61010 Teil 1	
Schutz gegen gefährliche Körperströme <sup>3)</sup>	Sichere Trennung durch verstärkte Isolierung gemäß EN 61010 Teil 1 bis zu 600 V AC/DC bei Überspannungskategorie II und Verschmutzungsgrad 2 zwischen allen Kreisen.	
Umgebungstemperatur	Betrieb - 20 °C bis + 70 °C (-4 bis 158 °F) Transport und Lagerung - 35 °C bis + 85 °C (-31 bis 185 °F)	
Hilfsenergie	20 bis 253 V AC/DC	AC 48 ... 62 Hz, ca. 2 VA DC ca. 1,0 W
EMV <sup>4)</sup>	EN 61326 - 1	
Bauform	12,5 mm (0,5") Anreihgehäuse, Schutzart: IP 20	
Anschluss	≤ 2,5 mm <sup>2</sup> , AWG 14	
Gewicht	ca. 100 g	

- 1) Werkzeinstellung: Eingang: ± 10 V, Ausgang: ± 10 V
- 2) mittlerer TK im spezifizierten Betriebstemperaturbereich
- 3) Die angeführten Normen und Bestimmungen werden bei der Entwicklung und Herstellung unserer Produkte berücksichtigt, soweit sie anwendbar sind. Die Errichtungsbestimmungen sind beim Einbau unserer Produkte in Geräte und Anlagen zusätzlich zu beachten. Bei Anwendungen mit hohen Arbeitsspannungen ist auf genügend Abstand bzw. Isolation zu Nebengeräten und auf Berührungsschutz zu achten.
- 4) während der Störeinstrahlung sind geringe Abweichungen möglich

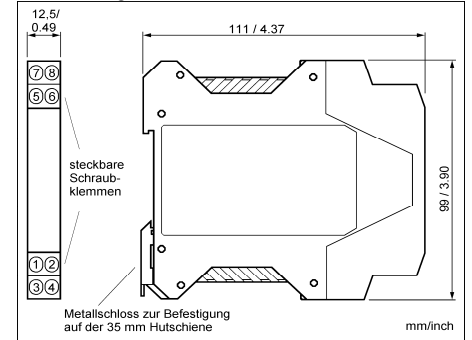
### 7. Blockschaltbild



### 8. Bestelldaten

Produkt	Eingang / Ausgang	Best.-Nr.
Trennverstärker konfigurierbar		DB 6200 AG

### 9. Abmessungen



### BESCHRÄNKTE GARANTIE

DRAGO Messtechnik GmbH garantiert hiermit, dass das Produkt über einen Zeitraum von **fünf (5) Jahren** ab Lieferdatum frei von Material- und Verarbeitungsfehlern sein wird („beschränkte Garantie“). Diese beschränkte Garantie ist nach Wahl von DRAGO beschränkt auf Reparatur oder Austausch und gilt nur für den ersten Endbenutzer des Produktes. Diese beschränkte Garantie gilt nur, wenn das Produkt:

1. gemäß den von DRAGO zur Verfügung gestellten Anweisungen installiert wird;
2. an eine ordnungsgemäße Stromversorgung angeschlossen ist;
3. nicht missbräuchlich oder zweckfremd eingesetzt wird;
4. wenn es keine Beweise gibt für unzulässige Veränderungen, falsche Handhabung, Vernachlässigung, Modifikation oder Reparatur ohne Genehmigung von DRAGO, oder Schäden am Produkt, die durch andere als DRAGO verursacht wurden.

Die Lieferungen erfolgen nach den „Allgemeinen Lieferbedingungen für Erzeugnisse und Leistungen der Elektroindustrie“ empfohlen vom Zentralverband Elektrotechnik- und Elektronikindustrie (ZVEI) e.V. .

Änderungen vorbehalten!

### DRAGO Messtechnik GmbH

Waldstrasse 86 - 90  
13403 BERLIN  
GERMANY

Telefon: +49 (0)30 40 99 82 - 0  
Fax: +49 (0)30 40 99 82 - 10

E-Mail: info@drago-messtechnik.de  
Internet: www.drago-messtechnik.de