

6mm

# Speisetrenner D6C 52100

Speisung und Trennung von  
2- und 3-Leiter-Messumformern

Mit dem Speisetrenner D6C 52100 erweitert DRAGO die Produktpalette von Bausteinen der Interfacetechnik höchster Funktionalität und Zuverlässigkeit.

Der Speisetrenner D6C 52100 dient zur Speisung und Trennung von 2- und 3-Leiter-Messumformern. Er versorgt den Messumformer mit Hilfsenergie und überträgt das Messsignal mit hoher Genauigkeit galvanisch getrennt zum Ausgang. Durch die kalibrierte Messbereichumschaltung und den kompakten Aufbau ist er flexibel einsetzbar. Die hohe Zuverlässigkeit und die sichere Trennung sind weitere Merkmale, die zum störungsfreien Anlagenbetrieb beitragen.

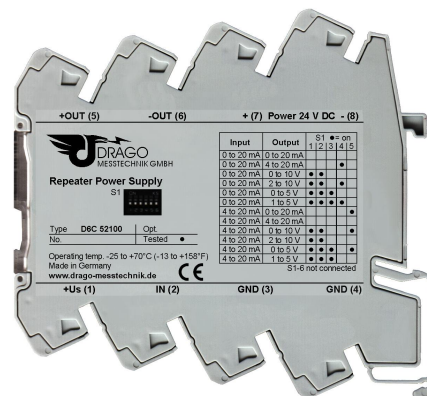
Die Ein- und Ausgangsbereiche können beim D6C 52100 einfach per DIP-Schalter umgeschaltet werden. Ein anschließendes Nachjustieren ist Dank der kalibrierten Messbereichumschaltung nicht notwendig. Auch die Grenzfrequenz lässt sich per DIP-Schalter auf die Messaufgabe anpassen.

Steckbare Durchschaltkämme für die Hilfsenergieversorgung sorgen für eine schnelle und kostengünstige Montage. Dabei spart das 6,0 mm schmale Anreihgehäuse erheblich Platz im Schaltschrank auf der Hutschiene.

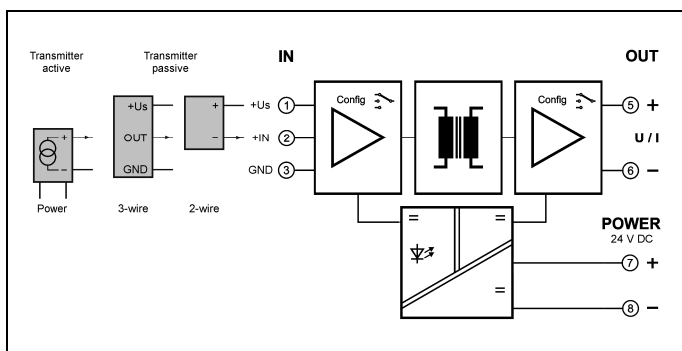
Das im Wirkungsgrad optimierte Schaltnetzteil des D6C 52100 vermeidet erheblich die Eigenerwärmung des Gerätes. Dies schlägt sich in einer extrem hohen MTBF nieder, das bedeutet hohe Zuverlässigkeit und Langzeitstabilität. Zur Überwachung der Spannungsversorgung ist an der Gerätefront eine grüne LED vorgesehen.

**5 Jahre Gewährleistung**  
Innerhalb von 5 Jahren ab Lieferung auftretende Mängel werden bei freier Anlieferung im Werk kostenlos behoben.

- **Speisung von 2- und 3-Leiter-Messumformern**  
Versorgt den Messumformer mit Hilfsenergie
- **kalibrierte Signalumschaltung**  
beliebige Wandlung von bipolaren und unipolaren Shuntsignalen - einfach über DIP- Schalter umschaltbar - ohne Nachjustieren
- **3-Port-Trennung**  
Schutz vor Messfehlern durch Erdungsprobleme und Störspannungsverschleppung
- **extrem schmale Bauform**  
6,0 mm schmales Anreihgehäuse mit installationsfreundlichen Zugfeder-Klemmen
- **sichere Trennung nach EN 61140**  
Schutz des Wartungspersonals und der nach-folgenden Geräte vor unzulässig hoher Spannung
- **höchste Zuverlässigkeit**  
Kosten für Wartungsaufwand entfallen
- **5 Jahre Gewährleistung**



## Prinzipschaltbild



### Technische Daten

Eingang	
Eingangssignal (kalibriert umschaltbar)	0 ... 20 mA    4 ... 20 mA
Eingangswiderstand	≤ 50 Ω
Überlastbarkeit	50 mA
Transmitterspeisespannung	ca. 18 V
max. Speisestrom	30 mA
Ausgang	
Ausgangssignal (kalibriert umschaltbar)	0 ... 20 mA    4 ... 20 mA    0 ... 10 V    2 ... 10 V    0 ... 5 V    1 ... 5 V
Bürde	Stromausgang: ≤ 12 V (600 Ω bei 20 mA)    Spannungsausgang: ≤ 5 mA (2 kΩ bei 10 V)
Offset	Stromausgang: < 20 μA    Spannungsausgang: < 10 mV
Linearer Übertragungsbereich	-1 ... +110 %
Restwelligkeit	< 10 mV <sub>eff</sub>
Allgemeine Daten	
Übertragungsfehler	< 0,1 % v. E.
Temperaturkoeffizient <sup>1)</sup>	< 100 ppm/K
Grenzfrequenz (-3 dB)	100 Hz
Einstellzeit (T <sub>10-90</sub> )	< 3,5 ms
Prüfspannung	2,5 kV, 50 Hz    Eingang gegen Ausgang gegen Hilfsenergie
Arbeitsspannung <sup>2)</sup> (Basisisolierung)	600 V AC/DC bei Überspannungskategorie II und Verschmutzungsgrad 2 nach DIN EN 61010 Teil 1 zwischen allen Kreisen.
Schutz gegen gefährliche Körperströme <sup>2)</sup>	Sichere Trennung nach DIN EN 61140 durch verstärkte Isolierung gemäß DIN EN 61010 Teil 1 bis zu 300 V AC/DC bei Überspannungskategorie II und Verschmutzungsgrad 2 zwischen allen Kreisen.
Umgebungstemperatur	Betrieb    -25 °C bis + 70 °C    (-13 bis + 158 °F) Transport und Lagerung    -40 °C bis + 85 °C    (-40 bis + 185 °F)
Hilfsenergie	24 V DC    16,8 V ... 31,2 V DC, ca. 1,2 W
EMV <sup>3)</sup>	EN 61326-1
Bauform	6,0 mm Anreihgehäuse, Schutzart: IP 20
Gewicht	ca. 50 g

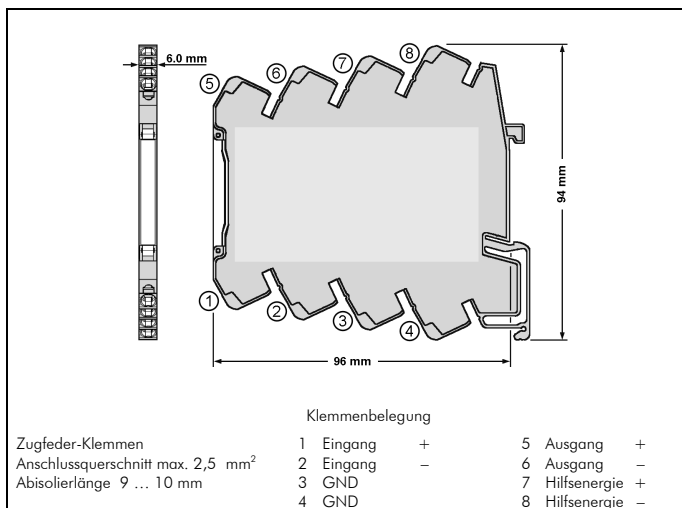
1) mittlerer Tk bezogen auf den Endwert im spezifizierten Betriebstemperaturbereich

2) Die angeführten Normen und Bestimmungen werden bei der Entwicklung und Herstellung unserer Produkte berücksichtigt, soweit sie anwendbar sind. Die Errichtungsbestimmungen sind beim Einbau unserer Produkte in Geräte und Anlagen zusätzlich zu beachten. Bei Anwendungen mit hohen Arbeitsspannungen ist auf genügend Abstand bzw. Isolation zu Nebengeräten und auf Berührungsschutz zu achten.

3) während der Störeinwirkung sind geringe Abweichungen möglich

**Fett:** Werkseinstellung für D6C 52100

### Maßzeichnung



### Typenprogramm

Gerät	Bestell-Nr.
Speisetrenner, konfigurierbar, Strom- und Spannungsausgang	D6C 52100

Änderungen vorbehalten !